

ΠΑΝΕΛΛΗΝΙΑ ΠΡΩΤΑΘΛΗΜΑΤΑ ΟΛΥΜΠΙΑΚΩΝ ΚΑΤΗΓΟΡΙΩΝ
ΠΡΟΚΡΙΣΗ ΕΘΝΙΚΩΝ ΟΜΑΔΩΝ
11 – 15 ΝΟΕΜΒΡΙΟΥ 2020 Laser RDL-Laser STD-FINN-470- 49er -TORNADO
10-14ΝΟΕΜΒΡΙΟΥ 2020 RSX
Π Ρ Ο Κ Η Ρ Υ Ξ Η

1. ΟΡΓΑΝΩΤΗΣ

- 1.1. Η **Ε.Ι.Ο.** σε συνδιοργάνωση με τους Ναυτικούς Ομίλους Θεσσαλονίκης (**Ν.Ο.Θ - Ν.Α.Ο.Κ.Θ** **Ι.Ο.Θ - Ο.Φ.Θ - Ο.Θ.Α**) προκηρύσσει και διοργανώνει τα Πανελλήνια πρωταθλήματα των Ολυμπιακών κατηγοριών 470 και 49er καθώς και το πανελλήνιο πρωτάθλημα της διεθνούς κατηγορίας TORNADO.
- 1.2. Η **Ε.Ι.Ο.** σε συνεργασία με τον **Σ.Ε.Α.Ν.Α.Τ.Κ.** προκηρύσσει και διοργανώνει τα Πανελλήνια πρωταθλήματα των Ολυμπιακών κατηγοριών Laser RDL Γυναικών -Laser STD και FINN.
- 1.3. Η **Ε.Ι.Ο.** σε συνεργασία με τον **Ν.Α.Ο.ΒΟΥΛΑΣ** προκηρύσσει και διοργανώνει το Πανελλήνιο πρωτάθλημα της Ολυμπιακής κατηγορίας RS:X.
- 1.4. Οι αγώνες διεξάγονται σύμφωνα με το Αγωνιστικό Υγειονομικό Πρωτόκολλο της Ε.Ι.Ο., όπως εγκρίθηκε από την Επιστημονική Υγειονομική Επιτροπή της Γ.Γ.Α.
- 1.5. **Ν.Ο. Θεσσαλονίκης, ΥΓΕΙΟΝΟΜΙΚΟΣ ΥΠΕΥΘΥΝΟΣ** : Χριστόφορος Φορουλης, Τηλ. 6944910343
- 1.6. **Σ.Ε.Α.Ν.Α.Τ.Κ. ΥΓΕΙΟΝΟΜΙΚΟΣ ΥΠΕΥΘΥΝΟΣ** : Μάνος Καραμάνης. Τηλ.6977177466
- 1.7. **Ν.Α.Ο. Βούλας, ΥΓΕΙΟΝΟΜΙΚΟΣ ΥΠΕΥΘΥΝΟΣ** : Νικόλαος Βαζάκας, Τηλ. 6976630862

2. ΓΡΑΜΜΑΤΕΙΕΣ ΑΓΩΝΩΝ

- 2.1. Η γραμματεία αγώνων για τις κατηγορίες LASER STD/RDL- FINN θα είναι στα γραφεία του Σ.Ε.Α.Ν.Α.Τ.Κ. , Τηλ. 2104130805, Fax 2104130894 email: seanatk@otenet.gr
- 2.2. Η γραμματεία αγώνων για τις κατηγορίες 470-49er-TORNADO θα είναι στα γραφεία του Ναυτικού Ομίλου Θεσσαλονίκης: Τηλ. 2310414521, Fax 2310417369, email: nautical@ncth.gr
- 2.3. Η γραμματεία αγώνων για τις κατηγορίες RSX θα είναι τα γραφεία του Ν.Α.Ο.Βούλας: Τηλ. 2108991189-2108991193, Fax 2108991193, email: info@naov.gr

3. ΠΕΡΙΟΧΗ ΔΙΕΞΑΓΩΓΗΣ ΑΓΩΝΩΝ

Οι ιστιοδρομίες θα διεξαχθούν στη ευρύτερη θαλάσσια περιοχή του κάθε διοργανωτή Ομίλου.

4. ΚΑΤΗΓΟΡΙΕΣ

470 Ανδρών - Γυναικών, Νέων Ανδρών - Νέων Γυναικών U24 (1997)
FINN Ανδρών , Νέων Ανδρών U24 (1997)
LASER STD Ανδρών , Νέων Ανδρών U21 (2000), U19 (2002)
LASER RDL Γυναικών, Νέων Γυναικών U21 (2000), U19 (2002)
RSX Ανδρών - Γυναικών, Νέων Ανδρών - Νέων Γυναικών U19 (2002), U17(2004)
49er Ανδρών.

- 4.1. Σύμφωνα με το Αγωνιστικό Πρόγραμμα 2020 Κεφάλαιο Β' παρ.1.2.3. μετά τη διεξαγωγή των Πανελληνίων Πρωταθλημάτων θα προκύψουν οι Εθνικές Ομάδες Ολυμπιακών και Διεθνών κατηγοριών.

5. ΚΑΝΟΝΙΣΜΟΙ

- 5.1. Οι αγώνες θα διεξαχθούν βάσει:
 - α). των κανονισμών αγώνων ιστιοπλοΐας της WS 2017-2020 (RRS).
 - β). των Εθνικών Διατάξεων της ΕΙΟ.
 - γ). των κανονισμών των κλάσεων.
 - δ). της παρούσας προκήρυξης.
 - ε). των οδηγιών πλου.
 - ζ). των σχετικών εγκυκλίων της Ε.Ι.Ο – Αγωνιστικό πρόγραμμα 2020.
- 5.2. Οι οδηγίες πλου μπορούν να τροποποιήσουν κανόνες, όπου αυτό επιτρέπεται (κανόνας 86 RRS 2017-2020).

6. ΔΙΑΦΗΜΙΣΕΙΣ

- 6.1. Ο αγώνας κατατάσσεται στην κατηγορία C ως προς τον κανονισμό 20 της WS.
- 6.2. Σκάφη που φέρουν ατομική διαφήμιση πρέπει να έχουν έγκριση της Ε.Ι.Ο.
- 6.3. Φωτοαντίγραφο της έγκρισης πρέπει να κατατεθεί στις Γραμματείες των αγώνων.

7. ΔΙΚΑΙΩΜΑ ΣΥΜΜΕΤΟΧΗΣ - ΔΗΛΩΣΕΙΣ

- 7.1. Δικαίωμα συμμετοχής έχουν αθλητές-αθλήτριες κάτοχοι έγκυρου δελτίου της Ε.Ι.Ο σε ισχύ.
- 7.2. Δικαίωμα δήλωσης σύμφωνα με το επίσημο αγωνιστικό πρόγραμμα της ΕΙΟ θα έχουν οι προπονητές που διαθέτουν άδεια ασκήσεως επαγγέλματος από την Γ.Γ.Α.
- 7.3. Οι όμιλοι πρέπει να δηλώσουν συμμετοχή πέντε ημέρες πριν την έναρξη του αγώνα με e-mail στις γραμματείες των διοργανωτών ομίλων. Δεν θα γίνουν εγγραφές (registration) στα γραφεία των διοργανωτών ομίλων. Όλες οι απαιτούμενες διαδικασίες θα γίνουν ηλεκτρονικά. Στις δηλώσεις συμμετοχής θα πρέπει οπωσδήποτε να αναγράφεται ο Α.Μ. Ε.Ι.Ο. του αθλητή-αθλήτριας ώστε να ελέγχεται η εγκυρότητα του δελτίου. **Επισημαίνεται ότι όλοι οι αθλητές-αθλήτριες, προπονητές θα αποστείλουν ηλεκτρονικά τις ιατρικές βεβαιώσεις για covid-19 (δηλ, ότι είναι κλινικά υγιείς, οι οποίες θα φέρουν υπογραφή ιατρού και σφραγίδα) προς τους Υγειονομικούς Υπεύθυνους των ομίλων στα email των διοργανωτών ομίλων.** Επίσης θα πρέπει να αποσταλούν, η δήλωση γονέα/κηδεμόνα, σε περίπτωση που ο αθλητής-αθλήτρια είναι ανήλικος/η, τα ασφαλιστήρια συμβόλαια σκαφών και φουσκωτού, και η άδεια ασκήσεως επαγγέλματος του προπονητού.
- 7.4. Οι γραμματείες των διοργανωτών ομίλων θα ενημερώσουν ηλεκτρονικά τους συμμετέχοντες ομίλους για την ολοκλήρωση των δηλώσεων συμμετοχής δύο ημέρες προ της έναρξης των αγώνων, αφού καταβληθεί και το entry fee στους αντίστοιχους λογαριασμούς των διοργανωτών ομίλων.
- 7.5. Το δικαίωμα συμμετοχής ανέρχεται στα **40 ευρώ για τις διαθέσιμες κατηγορίες και 20 ευρώ για τις μονοθέσιες κατηγορίες.**

Ν.Α.Ο.ΒΟΥΛΑΣ: Τράπεζα Πειραιώς IBAN : GR8101714680006468121681181

Ν.Ο.ΘΕΣΣ/ΚΗΣ : EUROBANK. IBAN: GR3002601390000310200799538

Σ.Ε.Α.Ν.Α.Τ.Κ.: ΕΘΝΙΚΗ ΤΡΑΠΕΖΑ IBAN: GR0401100800000008048068590

8. ΠΡΟΓΡΑΜΜΑ

8.1 Κατηγορίες Laser RDL-Laser STD-FINN-470- 49er -TORNADO

Τετάρτη	Nov 11th	09:30 - 18.00	Αφίξεις – Σφράγισμα πανιών
Πέμπτη	Nov 12th	12:00	Ιστιοδρομίες
Παρασκευή	Nov 13th	11:00	Ιστιοδρομίες
Σάββατο	Nov 14th	11.00	Ιστιοδρομίες
Κυριακή	Nov 15st	11.00	Ιστιοδρομίες
Κυριακή	Nov 15st	Θα ανακοινωθεί	Απονομή επάθλων

Κατηγορία **RS:X**

Τρίτη	Nov 10th	09:30 - 18.00	Αφίξεις – Σφράγισμα πανιών
Τετάρτη	Nov 11th	12:00	Ιστιοδρομίες
Πέμπτη	Nov 12th	11:00	Ιστιοδρομίες
Παρασκευή	Nov 13th	11.00	Ιστιοδρομίες
Σάββατο	Nov 14st	11.00	Ιστιοδρομίες
Σάββατο	Nov 14st	Θα ανακοινωθεί	Απονομή επάθλων

8.2 Την τελευταία ημέρα των αγώνων δεν θα δοθεί εκκίνηση μετά τις 17:00.

8.3 Δεν θα διεξαχθούν περισσότερες από 3 ιστιοδρομίες την ημέρα.

8.4 Προγραμματίζονται 10 ιστιοδρομίες.

9. ΟΔΗΓΙΕΣ ΠΛΟΥ

Οι οδηγίες πλου θα διατίθενται στις γραμματείες των αγώνων.

Τα διαγράμματα στο προσάρτημα 1 απεικονίζουν τις διαδρομές, την κατά προσέγγιση γωνία μεταξύ των σκελών, τη σειρά με την οποία πρέπει να παρακαμφθούν και την πλευρά στην οποία πρέπει να αφευθούν τα σημεία στροφής.

10. ΣΥΣΤΗΜΑ ΠΟΙΝΩΝ

Θα εφαρμοστεί το παράρτημα P των RRS 2017-2020

11. ΒΑΘΜΟΛΟΓΙΑ

Ο αγώνας είναι έγκυρος αν πραγματοποιηθούν έστω και 3 ιστιοδρομίες.

Εάν διεξαχθούν 4 ή και περισσότερες ιστιοδρομίες θα εξαιρεθεί η χειρότερη.

12. ΣΥΝΟΔΑ ΣΚΑΦΗ-ΠΡΟΠΟΝΗΤΕΣ

12.1. Τα συνοδά σκάφη πρέπει να δηλωθούν στις γραμματείες των αγώνων και οι χειριστές πρέπει να είναι υπεύθυνοι για τις μετακινήσεις τους. Υποχρεωτικά θα πρέπει να φορούν το βραχιόλι ασφαλείας (quick - stop) που συνδέεται με το διακόπτη της μηχανής και σωσίβιο.

12.2. Δικαίωμα δήλωσης έχουν οι προπονητές/προπονήτριες, που διαθέτουν άδεια ασκήσεως επαγγέλματος από την Γ.Γ.Α και δεν έχουν υποπέσει σε πειθαρχικό παράπτωμα ή χρήση απαγορευμένων ουσιών.

Οι τυχόν συνοδοί-χειριστές πρέπει να είναι κάτοχοι διπλώματος ταχυπλόου.

Ο κάθε όμιλος θα πρέπει ανά 10 αθλητές να διαθέτει και ένα σωστικό σκάφος.

13. ΕΠΑΘΛΑ

Έπαθλα θα απονεμηθούν στους 3 πρώτους αθλητές και 3 πρώτες αθλήτριες κάθε κατηγορίας.

14. ΕΥΘΥΝΗ

14.1. Όλοι οι αθλητές αθλήτριες αγωνίζονται σύμφωνα με το θεμελιώδη κανόνα 4, RRS-WS.

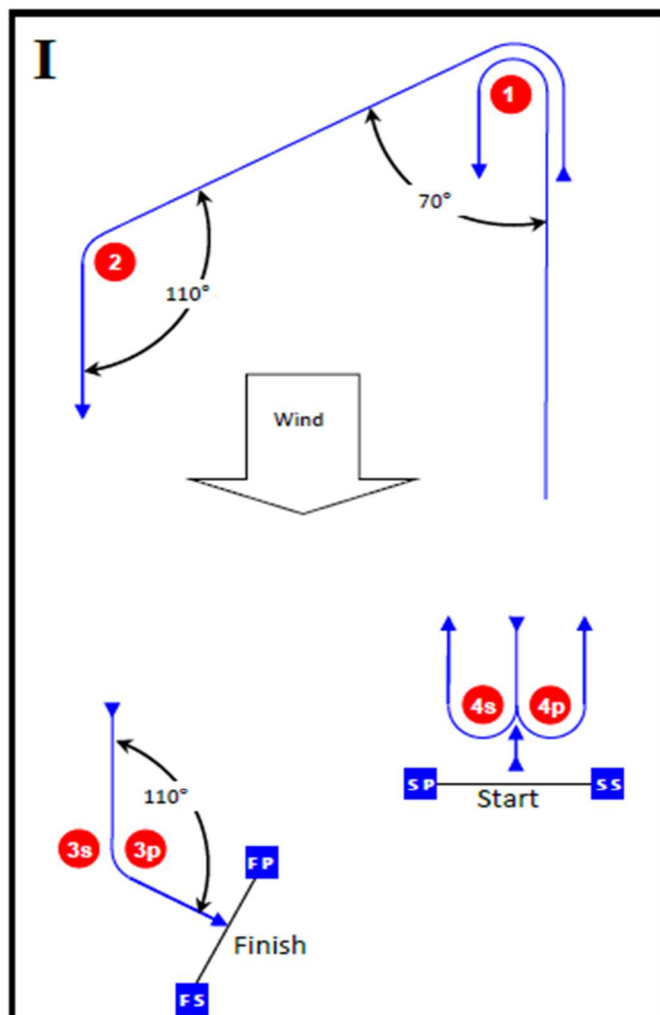
14.2. Οι Οργανώτριες Αρχές και οι επιτροπές δεν φέρουν καμία απολύτως ευθύνη για οτιδήποτε συμβεί σε άτομα ή πράγματα τόσο στη στεριά όσο και στη θάλασσα κατά την διάρκεια των Πανελληνίων Πρωταθλημάτων.

15. ΑΣΦΑΛΕΙΑ

Όλα τα αγωνιζόμενα και συνοδευτικά σκάφη θα πρέπει να έχουν τουλάχιστον την προβλεπόμενη από την Ελληνική νομοθεσία ασφαλιστική κάλυψη ευθύνης προς τρίτους.

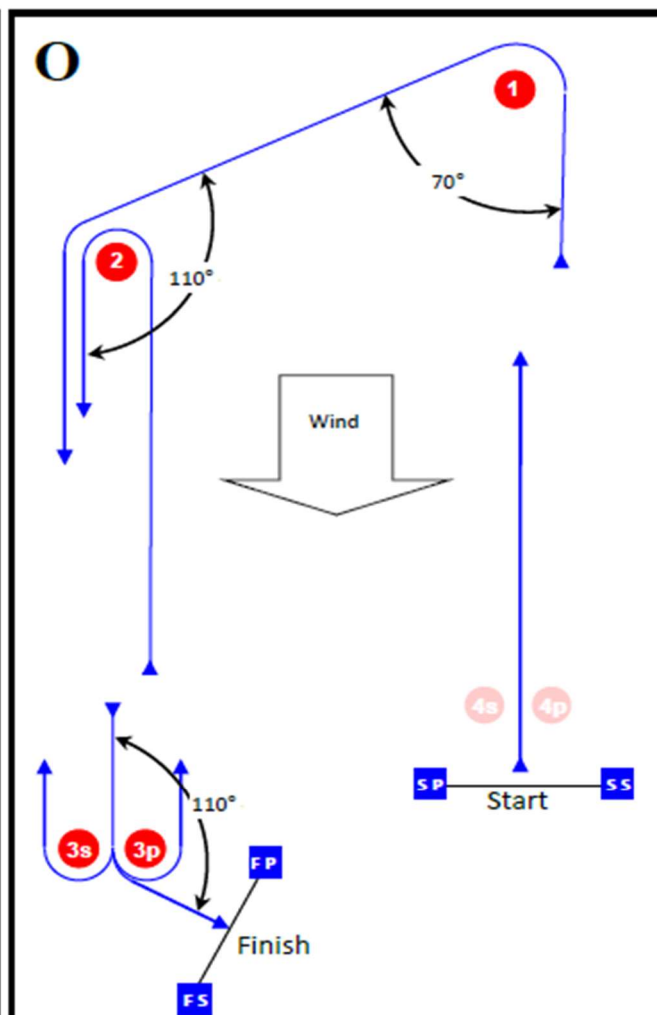
16. ΦΙΛΟΞΕΝΙΑ

Τα συμμετέχοντα σκάφη θα φιλοξενηθούν στις εγκαταστάσεις του κάθε διοργανωτή Ομίλου.



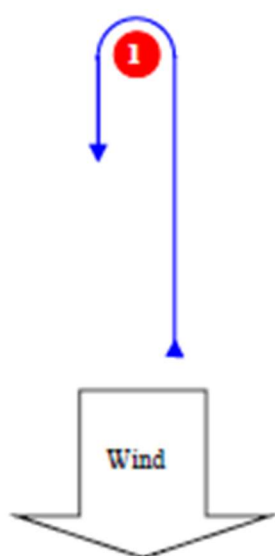
Course: Inner Trapezoid

Signal	Mark Rounding Order
I2	Start – 1 – 4s/4p – 1 – 2 – 3p – Finish
I3	Start – 1 – 4s/4p – 1 – 4s/4p – 1 – 2 – 3p – Finish
I4	Start – 1 – 4s/4p – 1 – 4s/4p – 1 – 4s/4p – 1 – 2 – 3p – Finish



Course: Outer Trapezoid

Signal	Mark Rounding Order
O2	Start – 1 – 2 – 3s/3p – 2 – 3p – Finish
O3	Start – 1 – 2 – 3s/3p – 2 – 3s/3p – 2 – 3p – Finish
O4	Start – 1 – 2 – 3s/3p – 2 – 3s/3p – 2 – 3s/3p – 2 – 3p – Finish

L**Course: Leeward finish**

Signal	Mark Rounding Order
L2	Start - 1 - 4s/4p - 1 - Finish
L3	Start - 1 - 4s/4p - 1 - 4s/4p - 1 - Finish
L4	Start - 1 - 4s/4p - 1 - 4s/4p - 1 - 4s/4p - 1 - Finish